

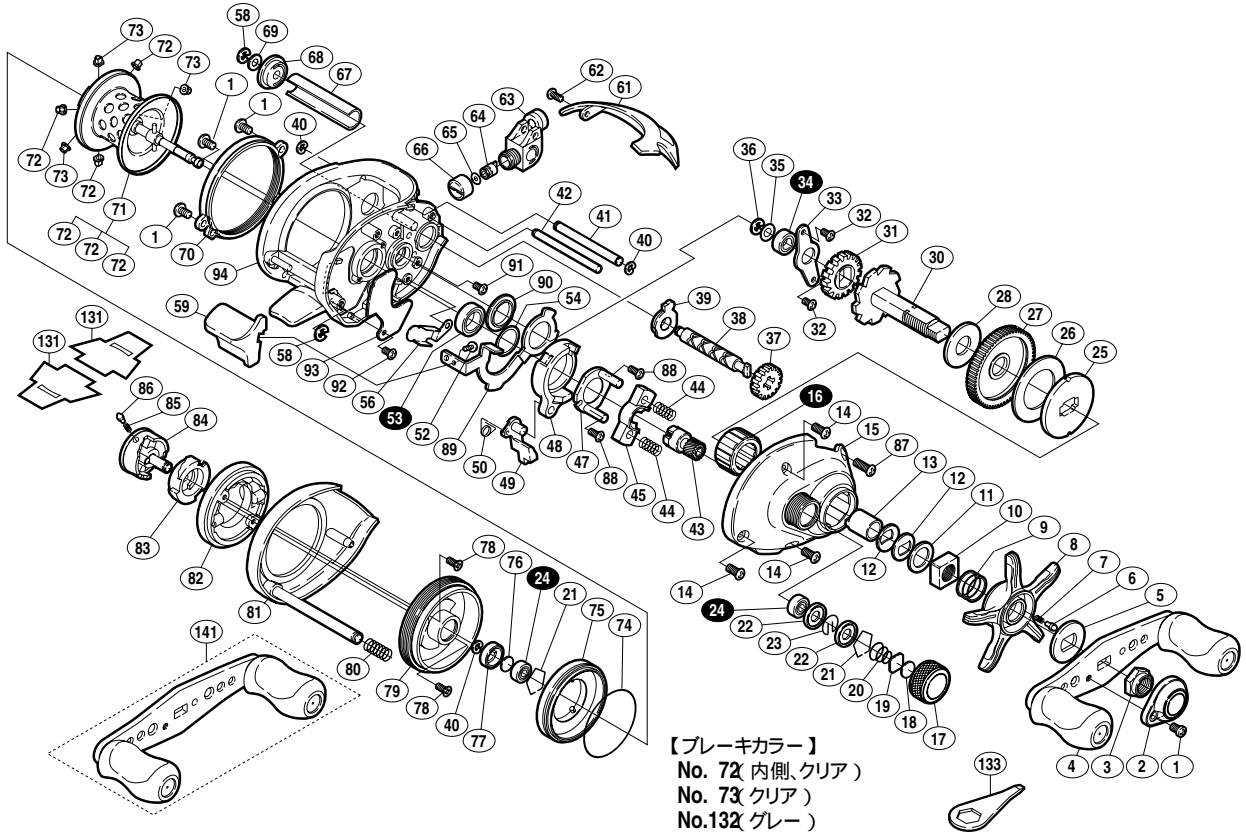
04 スコーピオンMg 1000



商品コード 5 - RH43 3000

本体価格(税別) 32,000円

短縮コード 01857



【ブレーキカラー】
No. 72(内側、クリア)
No. 73(クリア)
No.132(グレー)

白ヌキ番号はベアリングを示します

ハンドルニギリ取り寄せ可能です

部 品 号	部 品 名	本体価格 (税別)
1	固定ボルト	50
2	リテーナー	200
3	ハンドル固定ナット	200
4	ハンドル組	4,000
5	スタードラッグ音出シ板	100
6	音出シピン	100
7	音出シパネ	100
8	スタードラッグ	700
9	スタードラッグパネ	200
10	スタードラッグ固定ナット	200
11	スタードラッグスペーサー	100
12	メインギヤ座金(C)	100
13	インナーチューブ	500
14	本体A固定ボルト	50
15	本体A	2,500
16	ローラークラッチ	1,500
17	スプールドラッグツマミ	300
18	スプールドラッグ座金(B)	50
19	スプールドラッグ座金	50
20	スプールドラッグパネ	100
21	ベアリング抜止め	50
22	スプールドラッグクリップホルダ	200
23	スプールドラッグクリップパネ	50
24	ボールベアリング(3x10x4)	800
25	スタードラッグ板	200
26	スタードラッグ座金(C)	400
27	メインギヤ	2,200
28	スタードラッグ座金(A)	200
30	メインギヤ軸	1,000
31	クロスギヤ(A)	200
32	メインギヤ軸固定ボルト	50
33	メインギヤ軸固定板	200
34	メインギヤ軸ベアリング(5x8x2.5)	800

部 品 号	部 品 名	本体価格 (税別)
35	メインギヤ軸座金	50
36	E形止メ輪2.5	50
37	クロスギヤ(C)	500
38	クロスギヤ軸	1,000
39	クロスギヤ受ケ(A)	50
40	クリセント止メ輪	50
41	ラインガード	100
42	レベルwindガイド	300
43	ピニオンギヤ(A)	1,100
44	クラッチヨークパネ	50
45	クラッチヨーク	200
47	クラッチカム押サエ板	300
48	クラッチカム	200
49	クラッチツメ	300
50	クラッチツメパネ	100
52	クラッチレバー固定ボルト	50
53	本体枠ベアリング(8x12x3.5)	800
54	本体枠ベアリング調整座金	50
56	本体Aシート	300
58	E形止メ輪2	50
59	クラッチレバー	500
61	サムレスト	2,000
62	サムレスト固定ボルト	50
63	レベルwind組	500
64	クロスギヤピン	200
65	レベルwind座金	50
66	レベルwind受ケ	100
67	レベルwindパイプ	500
68	クロスギヤ受ケ(B)	100
69	クリックボタン座金	50
70	本体枠B受ケ固定板	500
71	スプールドラッグ	5,500
72	ブレーキカラー(内側、クリア)	100

部 品 号	部 品 名	本体価格 (税別)
73	ブレーキカラー(クリア)	100
74	Oリング(B)	200
75	ブレーキパイプ取付ケ台組	500
76	スプールドラッグ当タリB	50
77	本体Bブッシュ	100
78	ブレーキツマミ固定ボルト	50
79	本体枠B受ケ	700
80	ダンパーパネ	100
81	本体B	2,000
82	ブレーキツマミ組	500
83	ブレーキカム(B)	200
84	ブレーキカム(A)	400
85	ブレーキカム位置決メピンパネ	50
86	ブレーキカム位置決メピン	50
87	本体A固定ボルト(B)	50
88	クラッチカム固定ボルト	50
89	クラッチプレート	400
90	クラッチプレート軸受ケ	100
91	クラッチプレート押サエボルト	50
92	本体AシートB固定ボルト	50
93	本体AシートB	200
94	本体枠組	5,700
1000	ハンドルニギリ	1,000
1100	ハンドルキャップ	100
131	脚保護シート (付属品)	100
132	ブレーキカラー(グレー) (付属品)	100
133	リールレンチ (付属品)	200
141	パワーハンドル組 (別売)	4,000