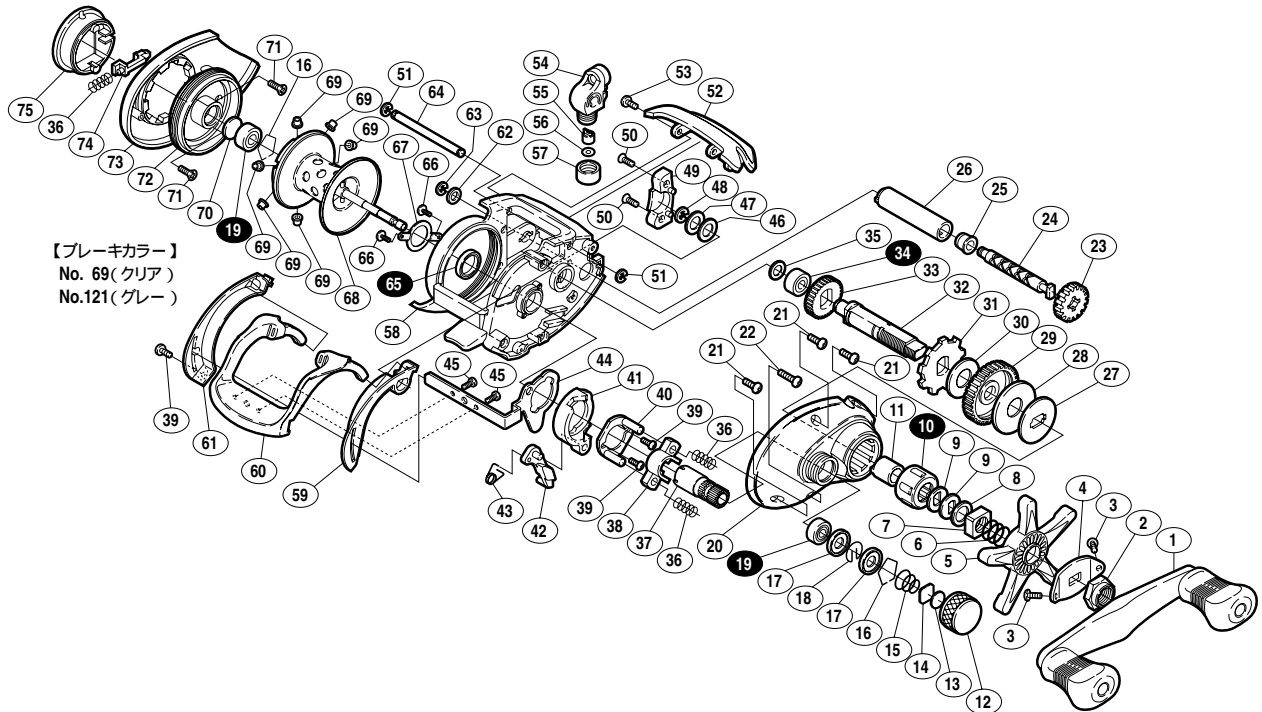


## 03 スコーピオン クイックファイヤー

商品コード 5 - RH37 1000

本体価格(税別) 24,000円

短縮コード 01768



【ブレーキカラー】  
No.69(クリア)  
No.121(グレー)

白ヌキ番号はベアリングを示します

ハンドルニギリ取り寄せ可能です

部番	品名	本体価格(税別)
1	ハンドル組	2,000
2	ハンドル固定ナット	200
3	リテーナーハンドル固定ボルト	50
4	リテーナーハンドル	200
5	スタードラッグ	1,000
6	スタードラッグバネ	200
7	スタードラッグナット	200
8	スタードラッグスペーサー	50
9	メインギヤ座金(C)	100
10	ローラークラッチベアリング	1,500
11	ローラークラッチインナーチューブ	500
12	スプールドラッグツマミ	200
13	スプールドラッグ座金(B)	50
14	スプールドラッグ座金(A)	50
15	スプールドラッグバネ	100
16	ベアリング抜け止め	50
17	スプール軸クリップホルダー	200
18	スプール軸クリップバネ	50
19	ボールベアリング(3x10x4)	800
20	本体A	4,000
21	本体A固定ボルト(短)	50
22	本体A固定ボルト(長)	50
23	クロスギヤ(C)	200
24	クロスギヤ	1,000
25	クロスギヤ受け(A)	100
26	レベルwindパイプ	100
27	スタードラッグ板	200

部番	品名	本体価格(税別)
28	スタードラッグ座金(C)	100
29	メインギヤ	2,000
30	スタードラッグ座金(A)	100
31	ストッパーギヤ	500
32	メインギヤ軸	800
33	クロスギヤ(A)	200
34	メインギヤ軸ベアリング(5x9x3)	800
35	メインギヤ座金	50
36	クラッチヨークバネ	50
37	ピニオンギヤ(A)	1,000
38	クラッチヨーク	100
39	クラッチカム固定ボルト	50
40	クラッチカム押サエ	200
41	クラッチカム	200
42	クラッチツメ	200
43	クラッチツメバネ	50
44	クラッチプレート	200
45	クラッチレバー固定ボルト	50
46	メインギヤ軸座金(B)	50
47	メインギヤ軸座金	50
48	E形止メ輪3	50
49	メインギヤ軸カバー	200
50	メインギヤ軸カバー固定ボルト	50
51	クリセント止メ輪	50
52	サムレスト	1,000
53	サムレスト固定ボルト	50
54	レベルwind組	700

部番	品名	本体価格(税別)
55	クロスギヤピン	200
56	レベルwind座金	50
57	レベルwind受け	100
58	本体枠	5,000
59	クラッチレバー受け(A)	300
60	クラッチレバー	500
61	クラッチレバー受け(B)	300
62	クロスギヤ軸座金	50
63	E形止メ輪2	50
64	ラインガード	100
65	本体枠Aベアリング(8x12x3.5)	800
66	ベアリング押サエ板固定ボルト	50
67	ベアリング押サエ板	200
68	スプール組	5,000
69	ブレーキカラー(クリア)	100
70	スプール軸当たりB	50
71	ブレーキツマミ固定ボルト	50
72	本体枠B受け組	500
73	本体B	1,500
74	ワンタッチツメ	100
75	ブレーキツマミ組	500
1000	ハンドルニギリ	1,000
1100	ハンドルキャップ	100
121	ブレーキカラー(グレー)(付属品)	100