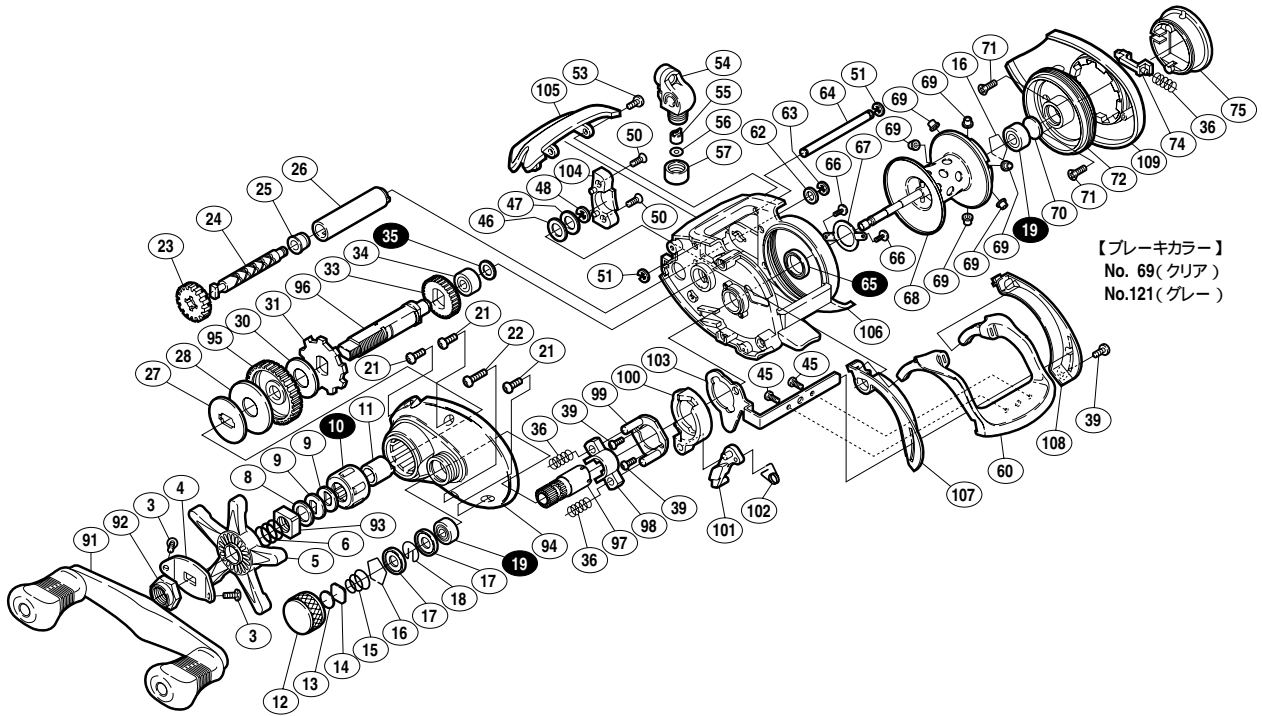


## 03 スコーピオン クイックファイヤー 左 A-RB

商品コード 5 - RH37 2000

本体価格(税別) 24,000円

短縮コード 01769



【ブレーキカラー】  
No. 69(クリア)  
No.121(グレー)

ハンドルニギリ取り寄せ可能です

白ヌキ番号はベアリングを示します

部品番号	部品名	本体価格(税別)
3	リテーナーハンドル固定ボルト	50
4	リテーナーハンドル	200
5	スタードラッグ	1,000
6	スタードラッグバネ	200
8	スタードラッグスベーター	50
9	メインギヤ座金(C)	100
10	ローラークラッチベアリング	1,500
11	ローラークラッチインナーチューブ	500
12	スプールドラッグツマミ	200
13	スプールドラッグ座金(B)	50
14	スプールドラッグ座金(A)	50
15	スプールドラッグバネ	100
16	ベアリング抜け止め	50
17	スプール軸クリップホルダー	200
18	スプール軸クリップバネ	50
19	ボールベアリング(3x10x4)	800
21	本体A固定ボルト(短)	50
22	本体A固定ボルト(長)	50
23	クロスギヤ(C)	200
24	クロスギヤ	1,000
25	クロスギヤ受け(A)	100
26	レベルwindパイプ	100
27	スタードラッグ板	200
28	スタードラッグ座金(C)	100
30	スタードラッグ座金(A)	100
31	ストッパーギヤ	500
33	クロスギヤ(A)	200

部品番号	部品名	本体価格(税別)
34	メインギヤ軸ベアリング(5x9x3)	800
35	メインギヤ座金	50
36	クラッチヨークバネ	50
39	クラッチカム固定ボルト	50
45	クラッチレバー固定ボルト	50
46	メインギヤ軸座金(B)	50
47	メインギヤ軸座金	50
48	E形止め輪3	50
50	メインギヤ軸カバー固定ボルト	50
51	クリセント止め輪	50
53	サムレスト固定ボルト	50
54	レベルwind組	700
55	クロスギヤピン	200
56	レベルwind座金	50
57	レベルwind受け	100
60	クラッチレバー	500
62	クロスギヤ軸座金	50
63	E形止め輪2	50
64	ラインガード	100
65	本体枠Aベアリング(8x12x3.5)	800
66	ベアリング押さえ板固定ボルト	50
67	ベアリング押さえ板	200
68	スプール組	5,000
69	ブレーキカラー(クリア)	100
70	スプール軸当りB	50
71	ブレーキツマミ固定ボルト	50
72	本体枠B受け組	500

部品番号	部品名	本体価格(税別)
74	ワンタッチツメ	100
75	ブレーキツマミ組	500
91	ハンドル組	2,000
92	ハンドル固定ナット	200
93	スタードラッグナット	200
94	本体A	4,000
95	メインギヤ	2,000
96	メインギヤ軸	800
97	ピニオンギヤ(A)	1,000
98	クラッチヨーク	100
99	クラッチカム押さえ	300
100	クラッチカム	200
101	クラッチツメ	200
102	クラッチツメバネ	50
103	クラッチプレート	200
104	メインギヤ軸カバー	100
105	サムレスト	1,000
106	本体枠	5,000
107	クラッチレバー受け(A)	300
108	クラッチレバー受け(B)	300
109	本体B	1,500
1000	ハンドルニギリ	1,000
1100	ハンドルキャップ	100
121	ブレーキカラー(グレー)(付属品)	100