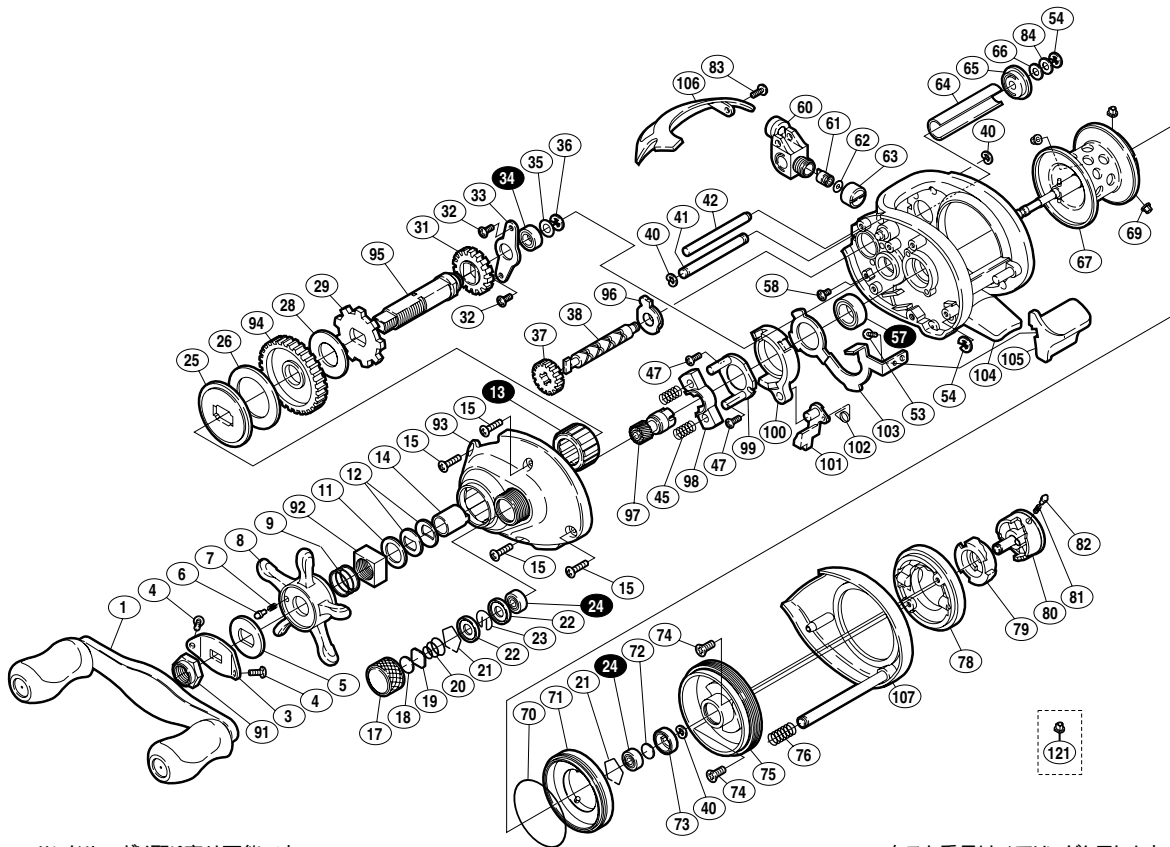


00 スコーピオン 1001

商品コード 5 - RH43 2000

本体価格(税別) 23,000円

短縮コード 01527



ハンドルニギリ取り寄せ可能です

白ヌキ番号はベアリングを示します

部品番号	部品名	本体価格(税別)
1	ハンドル組	3,000
3	リテーナーハンドル	200
4	リテーナーハンドル固定ボルト	50
5	スタードラッグ音出シ板	100
6	音出シピン	100
7	音出シパネ	100
8	スタードラッグ	600
9	スタードラッグパネ	200
11	スタードラッグスパーサー	50
12	メインギヤ座金(C)	100
13	ローラークラッチ	1,500
14	インナーチューブ	500
15	本体A固定ボルト	50
17	スプールドラッグツマミ	200
18	スプールドラッグ座金(B)	50
19	スプールドラッグ座金	50
20	スプールドラッグパネ	100
21	ベアリング抜き止め	50
22	スプール軸クリップホルダ	200
23	スプール軸クリップパネ	50
24	ボールベアリング(3x10x4)	600
25	スタードラッグ板	200
26	スタードラッグ座金(C)	200
28	スタードラッグ座金(A)	100
29	ストッパーギヤ	500
31	クロスギヤ(A)	200
32	メインギヤ軸固定ボルト	50
33	メインギヤ軸固定板	200
34	メインギヤ軸ベアリング(5x8x2.5)	600

部品番号	部品名	本体価格(税別)
35	メインギヤ軸座金	50
36	E形止メ輪2.5	50
37	クロスギヤ(C)	500
38	クロスギヤ軸	1,000
40	クリセント止メ輪	50
41	ラインガード	100
42	レベルwindガイド	300
45	クラッチヨークパネ	50
47	クラッチカム固定ボルト	50
53	クラッチレバー固定ボルト	50
54	E形止メ輪2	50
57	本体枠ベアリング(8x12x3.5)	600
58	クラッチプレート押サエボルト	50
60	レベルwind組	500
61	クロスギヤピン	200
62	レベルwind座金	50
63	レベルwind受け	200
64	レベルwindパイプ	500
65	クロスギヤ受け(B)	100
66	クロスギヤ軸座金	50
67	スプール組	4,000
69	ブレーキカラー(小)	100
70	Oリング(B)	200
71	ブレーキパイプ取付ケ台組	500
72	スプール軸当タリB	50
73	本体Bブッシュ	100
74	ブレーキツマミ固定ボルト	50
75	本体枠B受け	700
76	ダンパーパネ	100

部品番号	部品名	本体価格(税別)
78	ブレーキツマミ組	500
79	ブレーキカム(B)	200
80	ブレーキカム(A)	400
81	ブレーキカム位置決メピンパネ	50
82	ブレーキカム位置決メピン	50
83	サムレスト固定ボルト	50
84	クリックボタン座金	50
91	ハンドル固定ナット	200
92	スタードラッグナット	200
93	本体A	2,200
94	メインギヤ	2,000
95	メインギヤ軸	800
96	クロスギヤ受け(A)	50
97	ピニオンギヤ(A)	1,100
98	クラッチヨーク	200
99	クラッチカム押サエ板	300
100	クラッチカム	200
101	クラッチツマミ	300
102	クラッチツマミパネ	100
103	クラッチプレート	400
104	本体枠組	4,300
105	クラッチレバー	500
106	サムレスト	1,500
107	本体B	1,700
1000	ハンドルニギリ	1,000
1100	ハンドルキャップ	100
121	ブレーキカラー(A) (付属品)	100