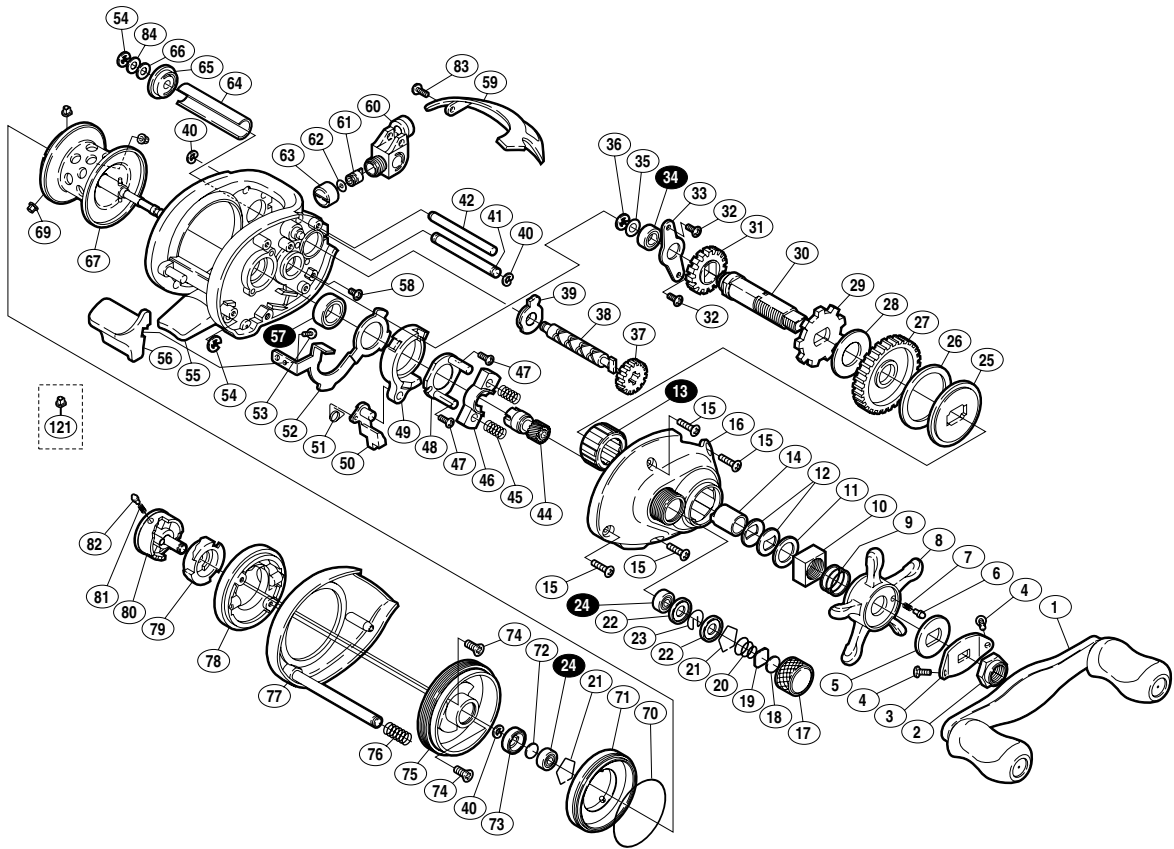


00 スコーピオン 1000

商品コード 5 - RH43 1000

本体価格(税別) 23,000円

短縮コード 01473



白ヌキ番号はベアリングを示します

ハンドルニギリ取り寄せ可能です

部品番号	部品名	本体価格(税別)
1	ハンドル組	3,000
2	ハンドル固定ナット	200
3	リテーナーハンドル	200
4	リテーナーハンドル固定ボルト	50
5	スタードラグ音出シ板	100
6	音出シピン	100
7	音出シパネ	100
8	スタードラグ	600
9	スタードラグパネ	200
10	スタードラグナット	200
11	スタードラッグスペーサー	50
12	メインギヤ座金(C)	100
13	ローラークラッチ	1,500
14	インナーチューブ	500
15	本体A固定ボルト	50
16	本体A	2,200
17	スプールドラッグツマミ	200
18	スプールドラッグ座金(B)	50
19	スプールドラッグ座金	50
20	スプールドラッグパネ	100
21	ベアリング抜ケ止メ	50
22	スプール軸クリップホルダ	200
23	スプール軸クリップパネ	50
24	ボールベアリング(3x10x4)	600
25	スタードラッグ板	200
26	スタードラッグ座金(C)	200
27	メインギヤ	2,000
28	スタードラッグ座金(A)	100
29	ストッパーギヤ	500

部品番号	部品名	本体価格(税別)
30	メインギヤ軸	800
31	クロスギヤ(A)	200
32	メインギヤ軸固定ボルト	50
33	メインギヤ軸固定板	200
34	メインギヤ軸ベアリング(5x8x2.5)	600
35	メインギヤ軸座金	50
36	E形止メ輪2.5	50
37	クロスギヤ(C)	500
38	クロスギヤ軸	1,000
39	クロスギヤ受ケ(A)	50
40	クリセント止メ輪	50
41	ラインガード	100
42	レベルwindガイド	300
44	ピニオンギヤ(A)	1,100
45	クラッチヨークパネ	50
46	クラッチヨーク	200
47	クラッチカム固定ボルト	50
48	クラッチカム押サエ板	300
49	クラッチカム	200
50	クラッチツメ	300
51	クラッチツメパネ	100
52	クラッチプレート	400
53	クラッチレバー固定ボルト	50
54	E形止メ輪2	50
55	本体枠組	4,300
56	クラッチレバー	500
57	本体枠ベアリング(8x12x3.5)	600
58	クラッチプレート押サエボルト	50
59	サムレスト	1,500

部品番号	部品名	本体価格(税別)
60	レベルwind組	500
61	クロスギヤピン	200
62	レベルwind座金	50
63	レベルwind受ケ	200
64	レベルwindパイプ	500
65	クロスギヤ受ケ(B)	100
66	クロスギヤ軸座金	50
67	スプール組	4,000
69	ブレーキカラー(小)	100
70	Oリング(B)	200
71	ブレーキパイプ取付ケ台組	500
72	スプール軸当タリB	50
73	本体Bブッシュ	100
74	ブレーキツマミ固定ボルト	50
75	本体枠B受ケ	700
76	ダンパーパネ	100
77	本体B	1,700
78	ブレーキツマミ組	500
79	ブレーキカム(B)	200
80	ブレーキカム(A)	400
81	ブレーキカム位置決メピンパネ	50
82	ブレーキカム位置決メピン	50
83	サムレスト固定ボルト	50
84	クリックボタン座金	50
1000	ハンドルニギリ	1,000
1100	ハンドルキャップ	100
121	ブレーキカラー(A) (付属品)	100