

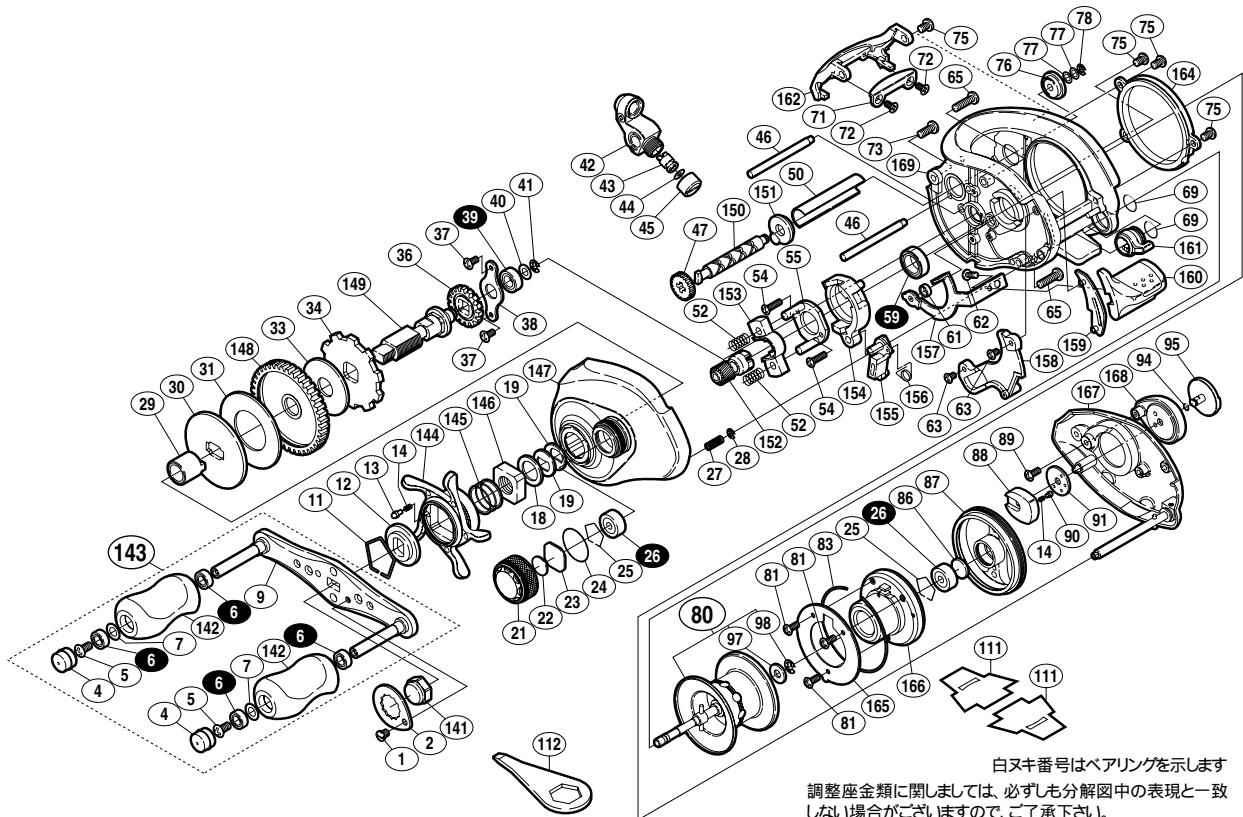
08 メタニウム Mg DC 左



商品コード 5 - RH54 1000

本体価格(税別) 55,000円

短縮コード 02223



白ヌキ番号はベアリングを示します
調整座金類に関しましては、必ずしも分解図中の表現と一致しない場合がございますので、ご了承下さい。
(商品により使用している場合とそうでない場合がございます。)

| 部品番号 | 部品名 | 本体価格(税別) |
|------|-----------------|----------|
| 1 | 固定ボルト | 200 |
| 2 | リテーナー | 200 |
| 4 | ハンドルキャップ | 300 |
| 5 | 固定ボルト | 50 |
| 6 | SARB(4x7x2.5) | 1,200 |
| 7 | 座金 | 50 |
| 9 | ハンドル | 2,500 |
| 11 | スタードラッグ音出シ板抜ケ止メ | 100 |
| 12 | スタードラッグ音出シ板 | 100 |
| 13 | 音出シピン | 100 |
| 14 | 音出シバネ | 100 |
| 18 | スタードラッグスペーサー | 100 |
| 19 | メインギヤ座金 | 100 |
| 21 | スプールドラッグツマミ | 1,000 |
| 22 | スプールドラッグ座金 | 50 |
| 23 | スプールドラッグ座金 | 50 |
| 24 | Oリング | 100 |
| 25 | ベアリング抜ケ止メ | 50 |
| 26 | SARB(3x10x4) | 1,200 |
| 27 | ダンパーバネ | 50 |
| 28 | E形止メ輪 1.5 | 50 |
| 29 | インナーチューブ | 500 |
| 30 | スタードラッグ板 | 200 |
| 31 | スタードラッグ座金 | 300 |
| 33 | スタードラッグ座金 | 200 |
| 34 | ストッパーギヤ | 300 |
| 36 | クロスギヤ | 200 |
| 37 | 固定ボルト | 50 |
| 38 | メインギヤ軸固定板 | 200 |
| 39 | SARB(5x9x3) | 1,200 |
| 40 | 座金 | 50 |
| 41 | E形止メ輪 2.5 | 50 |
| 42 | レベルwind組 | 2,000 |
| 43 | クロスギヤピン | 200 |
| 44 | 座金 | 50 |

| 部品番号 | 部品名 | 本体価格(税別) |
|------|----------------|----------|
| 45 | レベルwind受ケ | 100 |
| 46 | レベルwindガイド | 300 |
| 47 | クロスギヤ | 500 |
| 50 | レベルwindパイプ | 500 |
| 52 | クラッチヨークバネ | 50 |
| 54 | 固定ボルト | 50 |
| 55 | クラッチカム押サ工板 | 300 |
| 59 | SARB(8x12x3.5) | 1,200 |
| 61 | クラッチプレート軸受ケ | 100 |
| 62 | 固定ボルト | 50 |
| 63 | 固定ボルト | 50 |
| 65 | 固定ボルト | 50 |
| 69 | Oリング | 100 |
| 71 | ラインガード板 | 500 |
| 72 | 固定ボルト | 50 |
| 73 | 固定ボルト | 50 |
| 75 | 固定ボルト | 50 |
| 76 | クロスギヤ受ケ(B) | 100 |
| 77 | 座金 | 50 |
| 78 | E形止メ輪 2 | 50 |
| 80 | スプール組 | 7,000 |
| 81 | 固定ボルト | 50 |
| 83 | 基板抜ケ止メ | 100 |
| 86 | スプール軸当タリB | 50 |
| 87 | 本体枠B受ケ | 800 |
| 88 | マグネットカム組 | 300 |
| 89 | 固定ボルト | 50 |
| 90 | 音出シピン | 100 |
| 91 | 音出シリング | 100 |
| 94 | Oリング | 50 |
| 95 | DCダイアル | 1,000 |
| 97 | 磁性板 | 50 |
| 98 | E形止メ輪 3 | 50 |
| 141 | ハンドル固定ナット | 200 |
| 142 | ハンドルニギリ | 1,000 |

| 部品番号 | 部品名 | 本体価格(税別) |
|------|--------------|-----------|
| 143 | ハンドル組 | 8,000 |
| 144 | スタードラッグ | 1,000 |
| 145 | スタードラッグバネ | 200 |
| 146 | スタードラッグ固定ナット | 200 |
| 147 | 本体A組 | 6,000 |
| 148 | メインギヤ | 2,000 |
| 149 | メインギヤ軸 | 2,000 |
| 150 | クロスギヤ軸 | 500 |
| 151 | クロスギヤ受ケ(A) | 100 |
| 152 | ピニオンギヤ | 1,500 |
| 153 | クラッチヨーク | 200 |
| 154 | クラッチカム | 200 |
| 155 | クラッチツメ | 300 |
| 156 | クラッチツメバネ | 100 |
| 157 | クラッチプレート | 400 |
| 158 | 本体Aシート | 300 |
| 159 | クラッチレバー受ケ(B) | 100 |
| 160 | クラッチレバー | 800 |
| 161 | 本体Bカムレバー | 100 |
| 162 | レベルwindガード | 800 |
| 164 | 本体枠B受ケ固定板 | 800 |
| 165 | 基板取付ケ板 | 500 |
| 166 | 本体B基板組 | 10,000 |
| 167 | 本体B組 | 3,500 |
| 168 | Bリットツマミ銘版 | 100 |
| 169 | 本体枠 | 11,000 |
| 111 | 脚保護シート | (付属品) 100 |
| 112 | リールレンチ | (付属品) 200 |
| *F01 | リール袋 | (付属品) 800 |
| TRST | 取扱説明書 | (付属品) 100 |
| BNKI | 分解図 | (付属品) 100 |
| OIL1 | パンタムオイル | (付属品) 300 |