

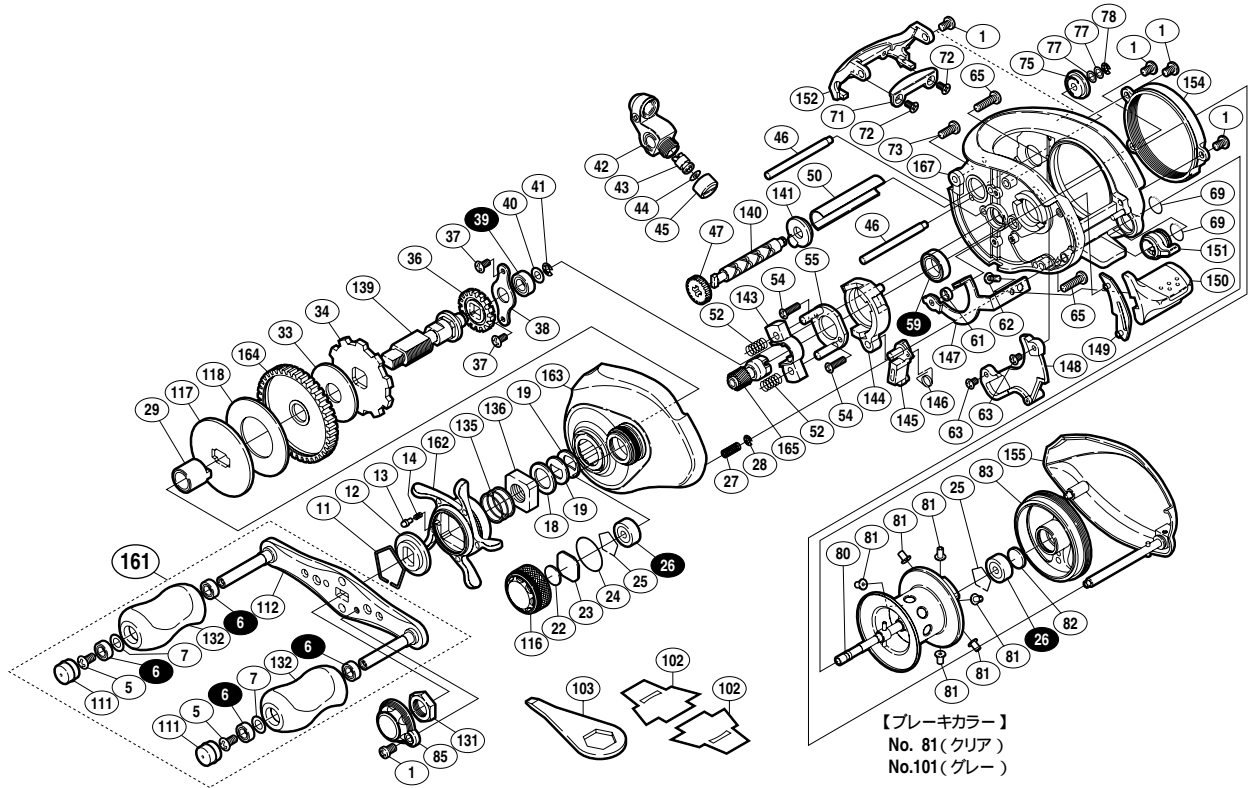
07 メタニウム Mg7 左



商品コード 5 - RH52 3000

本体価格(税別) 39,000円

短縮コード 02120



【ブレーキカラー】
No. 81(クリア)
No.101(グレー)

白抜き番号はベアリングを示します

部品番号	部品名	本体価格(税別)
1	固定ボルト	50
5	固定ボルト	50
6	SARB(4× 7×2.5)	1,200
7	座金	50
11	スタードラッグ音出シ板抜ケ止メ	100
12	スタードラッグ音出シ板	100
13	音出シピン	100
14	音出シバネ	100
18	スタードラッグスペーサー	100
19	メインギヤ座金	100
22	スプールドラッグ座金	50
23	スプールドラッグ座金	50
24	Oリング	100
25	ベアリング抜ケ止メ	50
26	SARB(3× 10×4)	1,200
27	ダンパーバネ	50
28	E形止メ輪 1.5	50
29	インナーチューブ	500
33	スタードラッグ座金	200
34	ストッパーギヤ	300
36	クロスギヤ	200
37	固定ボルト	50
38	メインギヤ軸固定板	200
39	SARB(5× 9×3)	1,200
40	座金	50
41	E形止メ輪 2.5	50
42	レベルwind組	1,000
43	クロスギヤピン	200
44	座金	50
45	レベルwind受ケ	100
46	レベルwindガイド	300

部品番号	部品名	本体価格(税別)
47	クロスギヤ	500
50	レベルwindパイプ	500
52	クラッチヨークバネ	50
54	固定ボルト	50
55	クラッチカム押サエ板	300
59	SARB(8× 12×3.5)	1,200
61	クラッチプレート軸受ケ	100
62	固定ボルト	50
63	固定ボルト	50
65	固定ボルト	50
69	Oリング	100
71	ラインガード板	300
72	固定ボルト	50
73	固定ボルト	50
75	クロスギヤ受ケ(B)	100
77	座金	50
78	E形止メ輪 2	50
80	スプール組	6,500
81	ブレーキカラー(クリア)	100
82	スプール軸当タリB	50
83	本体枠B受ケ組	1,000
85	リテーナー	500
111	ハンドルキャップ	200
112	ハンドル	2,500
116	スプールドラッグつまみ	400
117	スタードラッグ板	200
118	スタードラッグ座金	400
131	ハンドル固定ナット	200
132	ハンドルニギリ	1,000
135	スタードラッグバネ	200
136	スタードラッグ固定ナット	200

部品番号	部品名	本体価格(税別)
139	メインギヤ軸	2,000
140	クロスギヤ軸	500
141	クロスギヤ受ケ(A)	100
143	クラッチヨーク	200
144	クラッチカム	200
145	クラッチツメ	300
146	クラッチツメバネ	100
147	クラッチプレート	400
148	本体Aシート	300
149	クラッチレバー受ケ(B)	100
150	クラッチレバー	500
151	本体Bカムレバー	200
152	レベルwindガード	400
154	本体B受ケ固定板	500
155	本体B組	3,500
161	ハンドル組	8,000
162	スタードラッグ	1,000
163	本体A組	6,000
164	メインギヤ	2,000
165	ピニオンギヤ	1,500
167	本体枠	11,000
101	ブレーキカラー(グレー) (付属品)	100
102	脚保護シート (付属品)	100
103	リールレンチ (付属品)	200
*F01	リール袋 (付属品)	800
TRST	取扱説明書 (付属品)	100
BNKI	分解図 (付属品)	100
OIL1	パンタムオイル (付属品)	300