

05 メタニウム XT

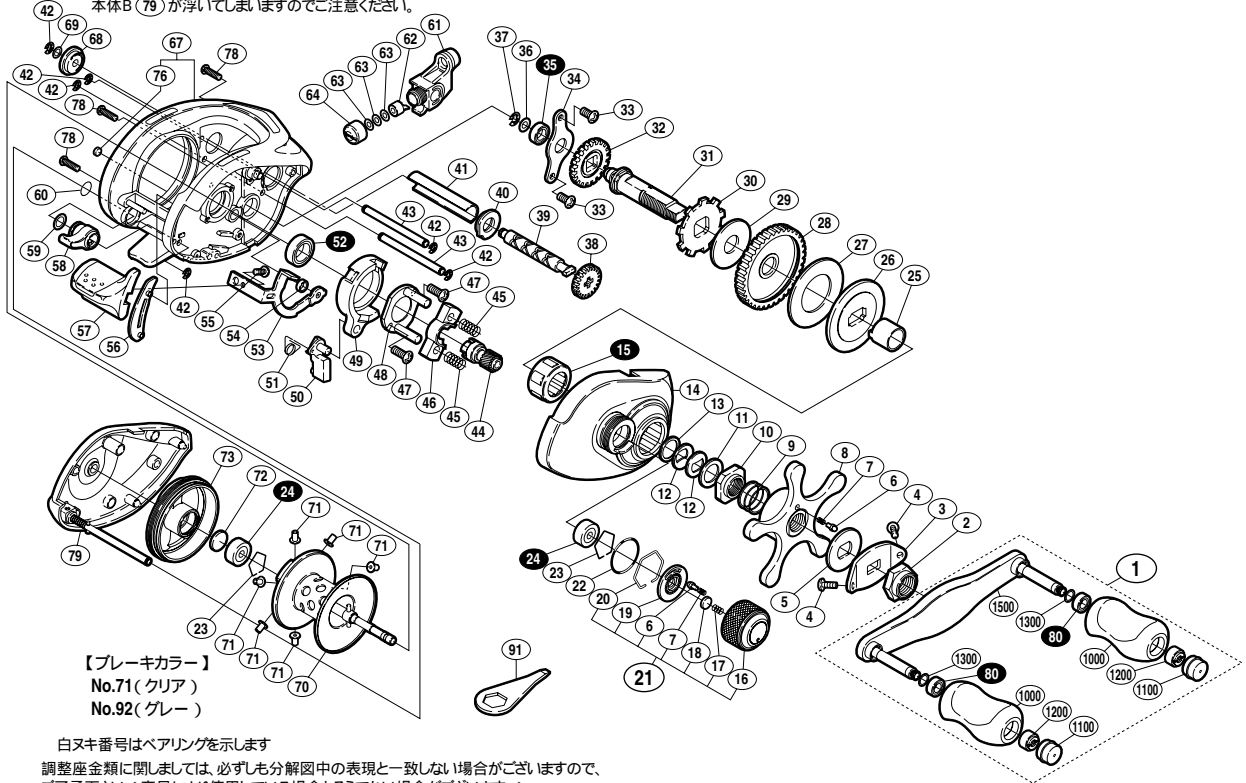


商品コード 5 - RH47 1000

本体価格(税別) 36,000円

短縮コード 01898

このパーツ(76)はゴム製で本体枠(67)に接着されています。
ご確認のうえご注文ください。2枚以上組みつけられますと、
本体B(79)が浮いてしまいますのでご注意ください。



【ブレーキカラー】
No.71(クリア)
No.92(グレー)

白抜き番号はベアリングを示します
調整座金類に関しては、必ずしも分解図中の表現と一致しない場合がございますので、
ご了承下さい。(商品により使用している場合とそうでない場合がございます。)

部 品 号	部 品 名	本体価格 (税別)
1	ハンドル組	4,500
2	ハンドル固定ナット	200
3	リテーナーハンドル	200
4	固定ボルト	50
5	スタードラッグ音出シ板	100
6	音出シピン	100
7	音出シバネ	100
8	スタードラッグ組	1,000
9	スタードラッグバネ	200
10	スタードラッグ固定ナット	100
11	スタードラッグスペーサー	100
12	メインギヤ座金	100
13	スタードラッグベアリング座金	50
14	本体A	6,500
15	ローラークラッチベアリング	1,500
16	スプールドラッグツマミ	400
17	スプールドラッグバネ	100
18	スプールドラッグ座金	100
19	S Dツマミ音出シ板	100
20	S Dツマミ音出シピン止め輪	200
21	スプールドラッグツマミ組	1,100
22	Oリング	100
23	ベアリング抜け止め	50
24	A R B(3 × 10 × 4)	800
25	ローラークラッチインナーチューブ	500
26	スタードラッグ板	200
27	スタードラッグ座金	100
28	メインギヤ	2,200

部 品 号	部 品 名	本体価格 (税別)
29	スタードラッグ座金	300
30	ストッパーギヤ	500
31	メインギヤ軸	2,000
32	クロスギヤ(A)	300
33	固定ボルト	50
34	メインギヤ軸固定板	100
35	A R B(5 × 8 × 2.5)	800
36	座金	50
37	E形止め輪 2.5	50
38	クロスギヤ(C)	200
39	クロスギヤ軸	1,500
40	クロスギヤ受け(A)	100
41	レベルwindパイプ	500
42	E形止め輪 2	50
43	レベルwindガイド	300
44	ピニオンギヤ	1,100
45	クラッチヨークバネ	50
46	クラッチヨーク	200
47	固定ボルト	50
48	クラッチカム押さえ板	300
49	クラッチカム	200
50	クラッチツメ	300
51	クラッチツメバネ	100
52	A R B(8 × 12 × 3.5)	800
53	クラッチプレート	500
54	クラッチプレート軸受け	100
55	固定ボルト	50
56	クラッチレバー受け(B)	100

部 品 号	部 品 名	本体価格 (税別)
57	クラッチレバー	500
58	本体Bカムレバー	100
59	座金	50
60	Oリング(4 × 6)	50
61	レベルwind組	1,000
62	クロスギヤピン	200
63	座金	50
64	レベルwind受ケ	200
67	本体枠組	12,700
68	クロスギヤ受け(B)	100
69	座金	50
70	スプール組	6,000
71	ブレーキカラー(クリア)	100
72	スプール軸当たりB	50
73	本体枠B受け組	500
76	本体枠当たり座金	50
78	固定ボルト	50
79	本体B組	4,500
80	A R B(4 × 7 × 2.5)	800
1000	ハンドルニギリ	1,000
1100	ハンドルキャップ	100
1200	ニギリ固定ナット	100
1300	座金	50
1500	ハンドル	2,000
91	リールレンチ (付属品)	200
92	ブレーキカラー(グレー) (付属品)	100